

"Technische Beurteilung" Freedom-To-Operate (FTO)

In der FTO-Analyse "Ausübungsfreiheit" wird untersucht, ob ein eigenes Produkt oder ein Prozess in den Augen Dritter als Nachahmung angesehen werden kann.

Ein elementarer Teil der FTO-Analyse ist die "technische Beurteilung" des teils umfangreichen Recherchematerials. Hierzu ein Fallbeispiel: Eine Firma entwickelt einen Flaschendeckel mit einem Spendermechanismus für Pillen. Durch Betätigung eines Stellrings kann die Anzahl der zu spendenden Pillen angewählt werden. Ob dieser Mechanismus eine Nachahmung darstellt, wird im Rahmen einer FTO-Analyse geprüft. Der Zeitpunkt für die FTO-Analyse wird so gewählt, dass sowohl Raum für allfällige Designänderungen, Verhandlung mit Dritten, etc. besteht.

In der FTO-Analyse werden in der Regel die folgenden fünf Schritte durchlaufen:

1. Erstellen eines Suchprofils
2. Recherche
3. Technische Beurteilung (z.B. Gausstec)
4. Juristische Beurteilung
5. Überwachung

1. Erstellen des Suchprofils (Recherchedienstleister):

Im Rahmen der Vorabklärung wird ein Suchprofil mit entsprechenden Klassen und Keywords erarbeitet.

2. Recherche (Recherchedienstleister):

In der Recherche erfolgt die Suche nach potenziell relevanten Dokumenten für das Vorhaben des Kunden.

3. Technische Beurteilung (Experte, z.B. Gausstec):

In der technischen Beurteilung wird nun geprüft, ob die gefundenen Dokumente relevant sind oder nicht. Dabei hat sich ein Vorgehen bewährt, welches man im übertragenen Sinn mit dem Schneiden eines Baumes vergleichen kann. Stellt man sich das Patent als Baum mit seinen Ansprüchen als Äste dar, so versucht man nun unter Angabe einer Begründung, Äste an einer möglichst dicken Stelle des Baumes abzuschneiden. Im günstigsten Fall steht zuletzt ein Stamm ohne Äste, also mit Ansprüchen die für das Vorhaben des Kunden "nicht relevanten" sind.

Die Schwierigkeit besteht darin, dass die Ersteller von Patenten in den Hauptansprüchen häufig sehr allgemein bleiben. Im obigen Beispiel könnte dann beispielsweise stehen Anspruch 1 "Körper bestehend aus Ober- und Unterseite". Die Essenz der Erfindung, eine "Ringstruktur mit Dosierfunktion", könnte hingegen irgendwo versteckt in einem Unteranspruch erwähnt sein.

Oft verleiten auch bildliche Darstellungen zu voreiligen Schlüssen zum Inhalt eines Dokuments. Man glaubt fälschlicherweise, in einem Schnelldurchlauf der Bildbeschreibung erkennen zu können, ob ein Dokument "relevant ist oder nicht".

Die Essenz des Patents liegt in den Ansprüchen und es kommt stark auf die Formulierung an, insbesondere spielt die Hierarchie und die Verknüpfungsform von Merkmalen im Text

eine zentrale Rolle. Es ist ein Vorteil, diese Arbeit von Experten (z.B. Gausstec) durchführen zu lassen, die in dieser Arbeit bereits Routine haben und entsprechend sensibilisiert sind auf versteckte relevante Inhalte.

Die technische Beurteilung liefert häufig auch eine wertvolle Grundlage an Dokumenten die für eine eigene Anmeldung als Stand der Technik zitiert werden können.

Die aus der technischen Beurteilung als relevant identifizierten Dokumente werden schliesslich der juristischen Beurteilung zugeführt.

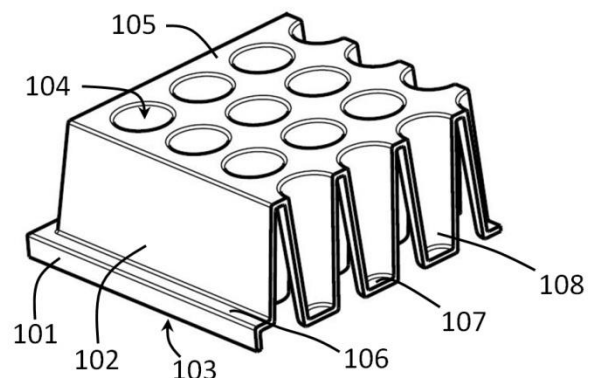


Abbildung 1: Bilddarstellung für eine Anmeldung.

4. Juristische Beurteilung

Ist nicht Teil unserer Dienstleistung.

5. Überwachung

Ist nicht Teil unserer Dienstleistung.

Dienstleistungen der Gausstec GmbH

Wir unterstützen Sie:

- in der *technischen Beurteilung von FTO-Recherchematerial*
- in der *Entwicklung von Umgehungsstrategien*
- in der *Formulierung von Erfindungsmeldungen einschl. Grafikmaterial* Siehe Abbildung 1
- *Weitere Dienstleistungen finden Sie hier im [Überblick](#)*

Experte für technische Beurteilung von FTO-Patenten.

Das Expertenwissen von Gausstec erstreckt sich über vorwiegend technische Disziplinen:

- mechanische Komponenten, Geräte, Maschinen, Apparate
- Medizintechnisch- und Pharmatechnische Produkte
- Pneumatik
- einfache Elektronik, etc.

Wir haben bereits eine signifikante Anzahl von Patenten technisch beurteilt und wissen daher worauf es ankommt.

Wir freuen uns auf Ihre Anregungen zum Thema FTO-Analyse. Rufen Sie uns doch einfach an.